

MAGO®



Ⓒ SAMOSTMÍVACÍ SVÁŘECÍ KUKLA

090012, 090013

NÁVOD K POUŽITÍ



Pečlivě si prosím přečtete tento návod a seznámte se s tímto zařízením. Dodržujte pokyny pro použití a dávejte pozor na omezení a možná rizika související s provozem zařízení.

ZPŮSOB POUŽITÍ

Samostmívací svářecí kukla je vyrobena tak, aby chránila Vaše oči a obličej od jiskření, prskání, stříkání a škodlivého záření při běžných svářecích podmínkách. Materiál pláště prilby je lehký, odolný vůči vysokým/nízkým teplotám, korozi, s vysokou pevností a odolností. Konstrukce kukly poskytuje dostatek vnitřního prostoru, který usnadňuje ovládání a pohodlné nošení. Filtr se automaticky mění od světlého stavu do tmavého, jakmile se objeví svářecí oblouk a vrátí se zpět do světlého stádia, když přestanete svářet.

Stroj smí být používán pouze podle svého účelu určení. Každé další toto překračující použití neodpovídá použití podle účelu určení. Za z toho vyplývající škody nebo zranění všeho druhu ručí uživatel/obsluhující osoba a ne výrobce. Dbejte prosím na to, že naše přístroje nebyly podle svého účelu určení konstruovány pro živnostenské, řemeslnické nebo průmyslové použití. Nepřebíráme žádné ručení, pokud je přístroj používán v živnostenských, řemeslných nebo průmyslových podnicích a při srovnatelných činnostech.

TECHNICKÁ SPECIFIKACE

Rozměr filtru	125x115mm
Rozsah ztmavení	DIN5–DIN9/ DIN9–DIN13
Počet senzorů	4
Přepínací čas	<1/30000s od světla do tmy
Čas obnovení	0,1 – 0,8s od tmy do světla
Napájení	Solární články, Lithiová baterie
Kapacita lithiové baterie	1200mAh
Ochrana očí	EN379 1/1/1/2
Vyměnitelná baterie	
Senzor slabé baterie	
Tlačítko TEST	

VŠEOBECNÉ BEZPEČNOSTNÍ POKYNY

Tento *Návod k použití* udržujte v dobrém stavu a nechávejte jej uložen u výrobku, aby se s ním, v případě potřeby, mohla obsluha výrobku opětovně seznámit. Pokud výrobek komukoli půjčujete nebo jej prodáváte, nikdy k němu nezapomeňte přiložit též kompletní návod k použití.

Přečtěte si tento návod, než začnete výrobek používat.



Upozornění: Označuje riziko zranění, usmrcení nebo poškození nářadí v případě nedodržení pokynů v návodu.



Přečtěte si návod.



Výrobek splňuje platné evropské směrnice a dodržení příslušných směrnic bylo posouzeno.



Používejte ochranu sluchu.



Používejte ochranu zraku.



Používejte ochranu dýchacích cest.

PRACOVNÍ PROSTŘEDÍ

- Nevystavujte kuklu vlhku a dešti. Všechny části kukly by měly být skladovány na suchém a dobře větraném místě.
- Nevystavujte kuklu přímému slunečnímu záření.
- Chraňte kuklu před znečištěním.

BEZPEČNOST OSOB

- Udržujte mimo dosah jiných osob.
- Nenechávejte nikoho obsluhovat přístroj bez předchozího poučení. Zabraňte také tomu, aby přístroj obsluhovaly děti, duševně nezpůsobilé osoby, osoby pod vlivem drog, léků, alkoholu či nadměru unavené osoby a ani vy sami tak nečiňte.
- Nedovolte jiným osobám, obzvláště dětem, aby zasahovaly do práce a zabraňte jim v přístupu k pracovnímu prostoru.
- Nepoužívané nářadí dobře uložte. Pokud nářadí není používáno, musí být uloženo na suchém uzamčeném místě mimo dosah dětí.
- Používejte správný oděv. Nenoste volný oděv nebo šperky, může dojít k jejich zachycení. Dlouhé vlasy mějte sepnuté.
- Používejte ochranné pomůcky.
- Před samotným použitím se seznamte s bezpečnostními pravidly pro obloukové sváření.
- Dodržujte bezpečnostní pokyny sváření. Nedodržení těchto pokynů se vystavujete riziku úrazu.
- Během sváření dochází k vytváření výparů. Dbejte proto na důkladné větrání.
- Vždy si chraňte svůj zrak. Nesvářejte bez odpovídající ochrany očí.
- Ujistěte se, že je tato kukla vhodná na práci, kterou budete vykonávat.
- Tato kukla není hračka, a proto nedovolte dětem, aby si s ní hrály. Mohlo by dojít k jejich zranění.

PŘED UVEDENÍM DO PROVOZU

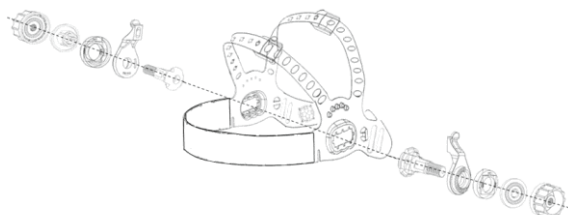
- Ujistěte se, že všechny části svářecí kukly jsou v pořádku. Jakékoliv závady musí být odstraněny.
- Vždy zkontrolujte upevnění filtru a ochranného skla. Pokud najdete na filtru známky opotřebení, ihned jej vyměňte.
- Zkontrolujte také čistotu předního skla a případné nečistoty, které by mohly zakrývat senzory, odstraňte. Nezapomeňte ani na kontrolu nepropustnosti světla mezi filtrem a kuklou.
- Kukla funguje na principu automatického zapnutí/vypnutí. Po uchopení kukly se zdroj sám zapne.

POZOR:

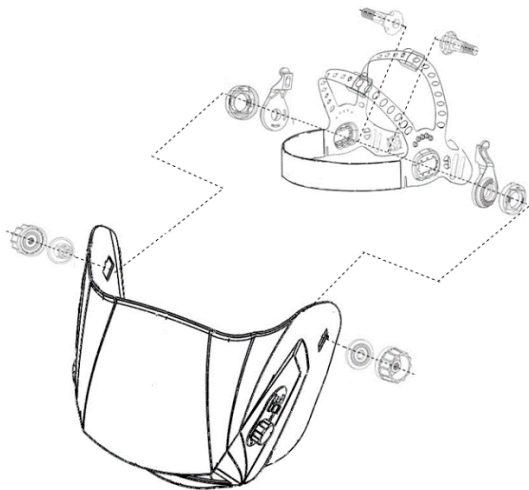
Ujistěte se, že napájení zdrojem je v pořádku. Pokud odhalíte závady, okamžitě celý zdroj vyměňte.

MONTÁŽ A PROVOZ

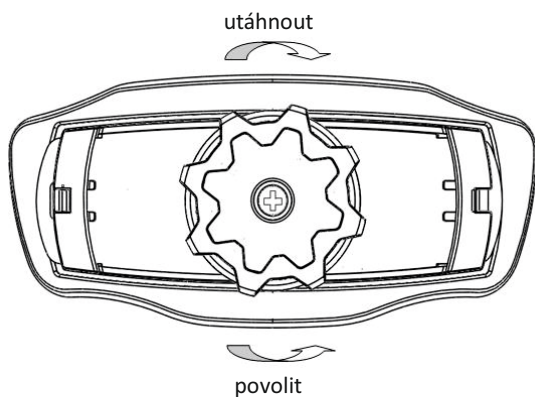
1. Vyměňte členku a demontujte ji podle obrázku níže



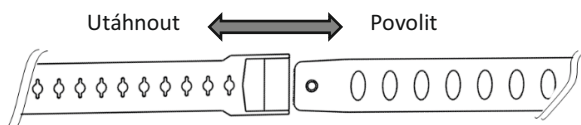
2. Vyměňte masku a nainstalujte čelenku podle obrázku níže



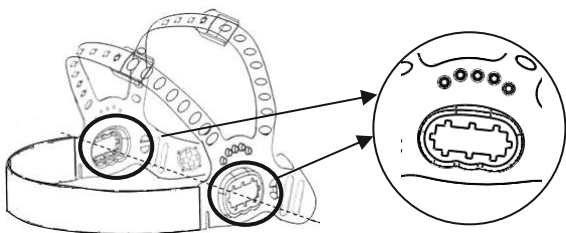
3. Nastavte požadovanou velikost čelenky otáčením nastavovacího knoflíku na zadní části čelenky



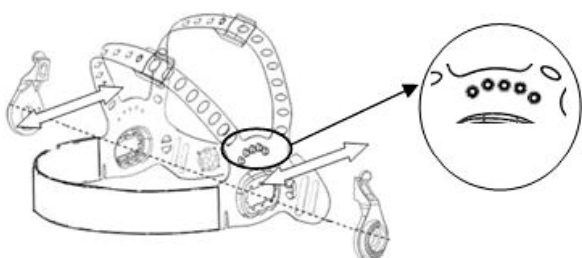
4. Pomocí otvoru pro nastavení hloubky nastavte délkovou polohu hlavové pásky



5. Uvolněte oka matic na obou stranách, aby bylo možné pohybovat maskou dopředu a dozadu. Nastavte vhodnou vzdálenost mezi průzorem a očima



6. Správný úhel kukly můžete nastavit otočením posuvné limitující podložky (těsnění)



PROVOZ

- Po uchopení kukly se zdroj automaticky sám zapne.
- Podle velikosti hlavy utáhněte zadní popruh.
- V tabulce nastavení filtru v tomto návodu si vyberte správné nastavení podle druhu sváření. Číslo nastavte otočením knoflíku, dokud šipka neukazuje požadovanou hodnotu.
- Když nastane moment sváření, automaticky se změní filtr od jasného po tmavý. Po ukončení sváření dojde k automatickému zesvětlení filtru od tmavé k jasné. Svářeč může pomocí otočení knoflíku (delay time) měnit, za jak dlouho se filtr vrátí do jasného stavu. Nastavením knoflíku Sensitivity se nastavuje citlivost kukly na okolní světlo a změny, které nastanou při zahájení sváření.

BROUŠENÍ/SVAŘOVÁNÍ

Funkce broušení/svařování může být přepínána pomocí knoflíku na těle kukly. Přepnutím na funkci „Grind“ zapnete mód broušení během kterého se samostmívací filtr nestmavne, když zachytí svářecí oblouk. Nastavte tedy správnou pozici ještě před použitím kukly.

TLAČÍTKO „TEST“

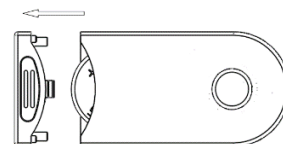


Po zmáčknutí tlačítka TEST filtr ztmavne.

SENZOR SLABÉ BATERIE



Pokud senzor slabé baterie svítí červeně, je nutné baterii vyměnit. Vyměňte baterii podle obrázku níže.



Welding current (A)	0,5	1	2,5	5	10	15	20	30	40	60	80	100	125	150	175	200	225	250	275	300	350	400	450	500							
Welding type																															
SMW								9	10			11				12						13		14							
MIG (heavy)												10	11			12							13	14							
MIG (light)												10	11			12							14	15							
TIG, GTAW							9	10			11		12			13								14							
MAG/ (CO ₂)											10	11	12			13							14	15							
SAW																10	11	12	13	14	15										
PAC																								13							
PAW																								8	9	10	11	12	13	14	15

ÚDRŽBA

Správná údržba a pravidelné čištění mohou prodloužit životnost stroje. Výměnu poškozených či opotřebovaných částí, či jiné opravy smí provádět výhradně autorizovaný servis. Používejte pouze originální náhradní díly, jiné náhradní díly mohou způsobit špatné fungování stroje. Nerozebírejte samostmívací filtr. Filtr smí být rozebírán a opravován pouze autorizovanou osobou.

ČIŠTĚNÍ

Povrch kukly a filtru čistěte pravidelně čistým kapesníčkem nebo hadříkem. Nikdy k čištění nepoužívejte vodu ani jiné chemické čisticí prostředky. Některé čisticí prostředky a rozpouštědla mohou způsobit poškození plastových dílů. Mezi látky poškozující plasty patří následující: benzín, tetrachlormetan, chlorované čisticí rozpouštědla, amoniak a domácí čisticí prostředky, které obsahují čpavek. Tyto látky k čištění nepoužívejte. Filtr nikdy neponořujte do vody. Nepokoušejte se sami otevírat samostmívací filtr. Kuklu uchovávejte vždy na suchém místě mimo dosah dětí.

UPOZORNĚNÍ

- Tato samostmívací kukla není určená pro laserové sváření.
- Nikdy nepokládejte helmu ani filtry na horké povrchy.
- Tato kukla neposkytuje ochranu před prudkým nárazem, např. úlomky řezného kotouče. Není tedy vhodná pro používání během broušení. Neposkytuje ochranu ani proti výbušnými látkám či korozivními tekutinami.
- Neprovádějte žádné úpravy kukly ani filtru, které by byly v rozporu s tímto návodem. Vystavovali byste se tak riziku zranění.
- Pokud nedochází ke ztmavení filtru po zapálení svářecího oblouku, zastavte činnost a kontaktujte prodejce.
- Filtr nikdy neponořujte do vody.
- Pro čištění filtru nepoužívejte žádná rozpouštědla, vodu ani jiné chemické čisticí prostředky. Čistěte kuklu pravidelně čistým kapesníčkem či hadříkem.
- Používejte pouze při teplotách od -5°C do +55°C (23°F – 131°F)
- Skladujte při teplotách od -20°C do +70°C (-4°F – 158°F)
- Pravidelně vyměňujte popraskané, poškrábané či jinak poškozené kryty předního filtru. Přededejte tak možnému zranění.
- Pokud helmu nepoužíváte, či ji chcete uskladnit, vždy ji nechávejte položenou průzorem dolů.

LIKVIDACE VÝROBKU/ OBALU

Pokud se rozhodnete pro likvidaci starého výrobku, ať už proto, že jste si zakoupili nový nebo proto, že se na starém výrobku vyskytla neopravitelná závada, odneste jej na místo k tomu určené (např. sběr druhotných surovin, sběrný dvůr, apod.). Nelikvidujte odhozením do komunálního odpadu. Obal uložte na určené místo k ukládání odpadu.

ZÁRUČNÍ PODMÍNKY

Záruční doba je 24 měsíců ode dne prodeje (prodlužuje se o dobu, po kterou je výrobek v opravě). Záruka se vztahuje na výrobek jen za předpokladu, že výrobek je užíván v souladu s přiloženým návodem k použití. Vyskytne-li se závada výrobku v záruční době, má kupující nárok na bezplatnou opravu v určených servisních střediscích (viz opravy a servis) za předpokladu, že se jedná prokazatelně o výrobní nebo materiálovou vadu výrobku. Podmínkou pro uplatnění nároku ze záruky je předložení prodejního dokladu, jenž musí být opatřen adresou a razítkem prodejce, podpisem prodávajícího a datem prodeje.

Nároky na záruku zanikají:

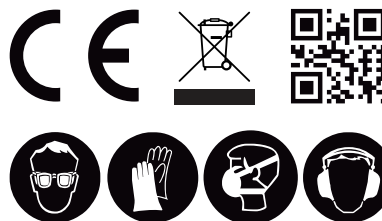
1. Nebyla-li záruka uplatněna v záruční době.
2. Při neodborných zásazích nebo opravách výrobku jiným než určeným servisním střediskem nebo v případě, že byl výrobek uživatelem či jinou osobou mechanicky či jinak poškozen.

Záruka se nevztahuje na běžné provozní opotřebení, závady vzniklé úmyslným poškozením, hrubou nedbalostí při používání, nebo pokud provede kupující na výrobku úpravy nebo změny. Výrobce neodpovídá za škody způsobené neodborným zacházením či údržbou mimo rámec příslušného návodu k použití. Dovozce prohlašuje, že je v rejstříku společností plnící povinnost zpětného odběru, odděleného sběru, zpracování, využití a odstraňování elektrozařízení a elektroodpadu REMA.

Aktuální návod je ke stažení na www.pht.cz

POZNÁMKA A DOPLŇUJÍCÍ INFORMACE

Technické změny a chyby tisku jsou vyhrazeny!



Záruční i mimozáruční odborné opravy a servis tohoto výrobku provádí dovozce:

PHT a. s., Na stráži 1410/11, 180 00 Praha 8
Česká republika, www.pht.cz

Původní návod k použití

ES PROHLÁŠENÍ O SHODĚ



Výrobce: PHT a.s., Na stráži 1410/11, 180 00, Praha 8 - Libeň, Česká republika

Označení a název výrobku: 090012 - Samostmívací svářecí kukla Flames (ADF-400W;H)

Výrobek je ve shodě s uvedenými směrnicemi a nařízeními Evropské unie:

2016/425/EU

Při posouzení shody byly použity následující normy:

EN 379:2003 + A1:2009

Posouzení shody bylo provedeno ve spolupráci s:

ECS GmbH – European Certification Service Germany na základě certifikátu číslo C2282.3SLD.

Poslední dvojčíslí roku, v němž bylo zařízení opatřeno označením CE: 21

Toto prohlášení o shodě je podloženo osvědčeními, která potvrzují, že výrobek splňuje zákonné požadavky uložené platnými právními normami, popřípadě převzatými národními normami a předpisy týkající se oblasti bezpečnosti práce.

V případě jakékoliv námi neodsouhlasené změny výrobku pozbývá toto prohlášení platnosti.

Datum a místo vydání: V Českých Budějovicích dne 01.01.2024

PHT a.s.
Na stráži 1410/11
180 00 Praha 8 - Libeň
DIČ CZ26056577

Ing. Roman Prokop
Předseda představenstva